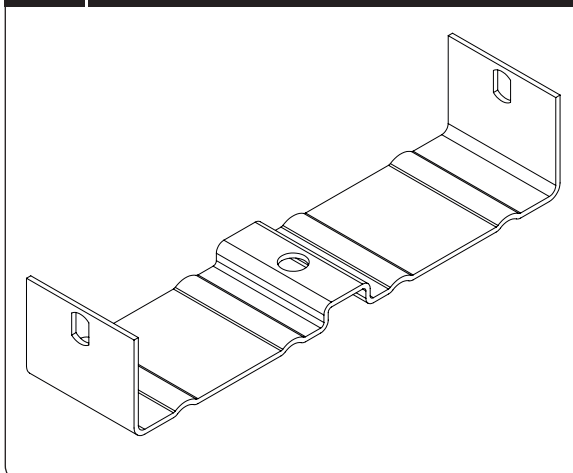




SUSPENSIÓN INTERIOR SIER



Compatible con modelos: ERE perforada 100x60, 150x60, 200x60, 300x60, 400x60.

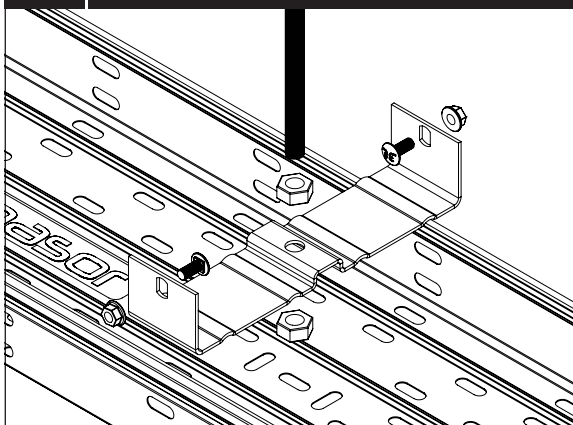
Acabados: GS, GC.

Características:

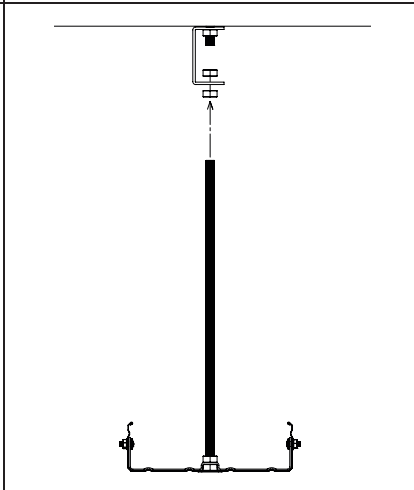
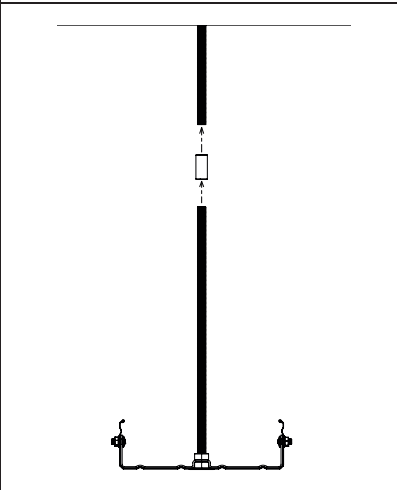
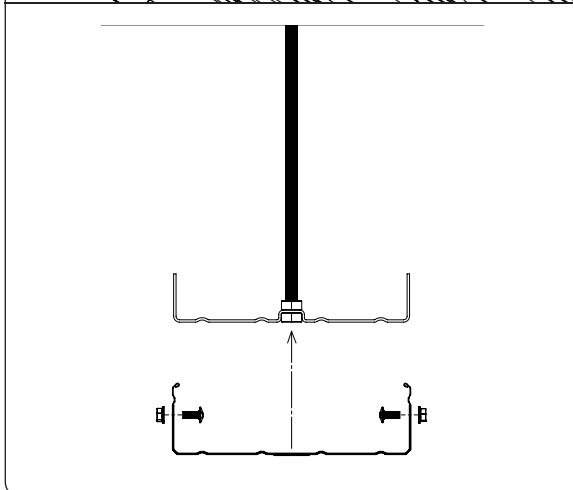
- Metálico
- No propagador de la llama
- Sistema con continuidad eléctrica
- Componente conductor eléctrico
- Temperatura mínima de -50 °C
- Temperatura máxima de 150 °C
- Con recubrimiento metálico, resistencia a la corrosión:

Recubrimiento GS: clase 3 Recubrimiento GC: clase 6

INSTRUCCIONES DE USO



- El montaje a techo de bandejas ERE perforadas con suspensión interior requiere, por punto de sujeción: 1 Suspensión interior SIER, 2 Tuercas M10 DIN934, Varilla Roscada VR M10, y 2 o 4 Conjunto Tornillo B1 (2 para modelos de 100, 150 y 200 , y 4 para modelos 300 y 400).
- La pieza permite la regulación del montaje al techo de dos maneras, bien con el método tradicional, incorporando a la varilla manguitos o piezas intermedias de regulación, o bien, desplazando la tuerca inferior a la altura deseada y cortando el trozo de varilla sobrante.
- La Suspensión interior SIER, gracias a que es independiente de la tuerca de fijación de la varilla, le permitirá modificar la posición de montaje y atornillado, sin tener que girar toda la pieza.
- La instalación en el techo de la pieza BASORFIX SBC facilitará la reguación de la instalación desde la parte del techo.



CARGA DE TRABAJO ADMISIBLE

MODELOS	CTA (kg)
100-200	40
300	30
400	15

NOTA: La distancia máxima entre puntos de fijación al techo es 1,5 m